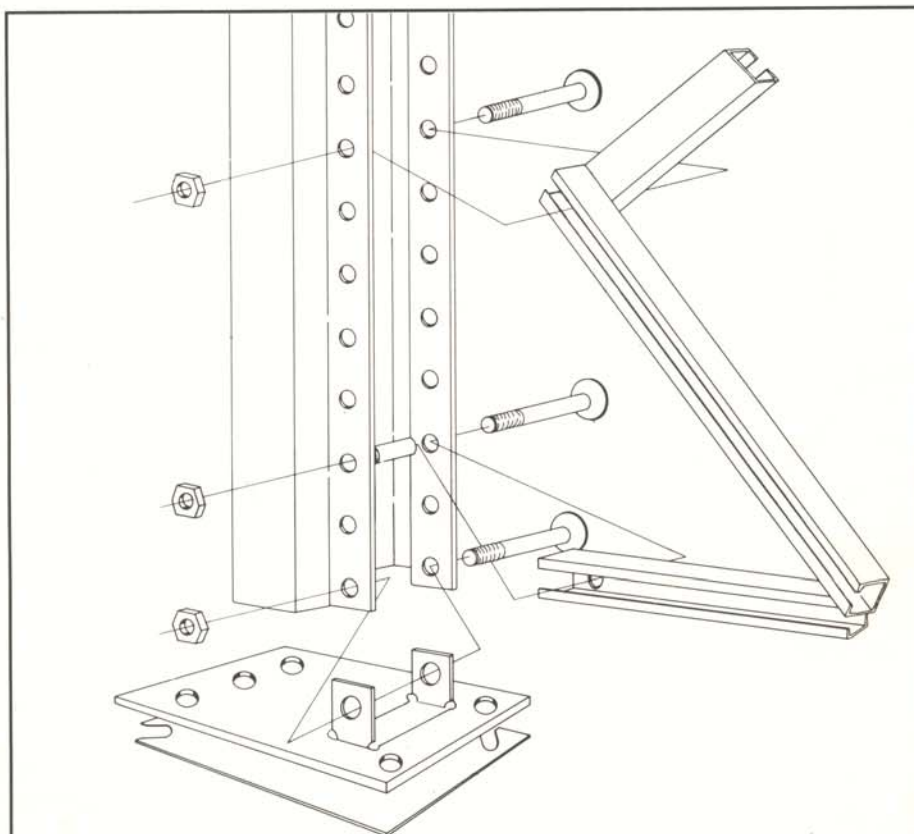


## Montage och bruksanvisning



De nordiska länderna tillämpar gemensamma regler för pallställ, INSTA 250. I Sverige har standarden beteckningen SS 2240. Pallställ system P90 uppfyller krav enligt svensk standard SS 2240.



# Montageanvisning

## Pallställsgavlar

Montageordning:

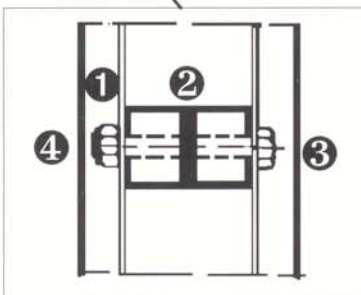
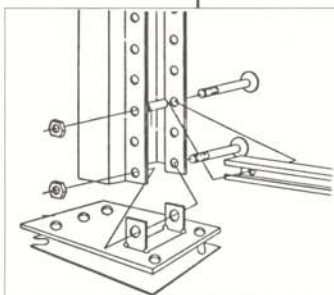
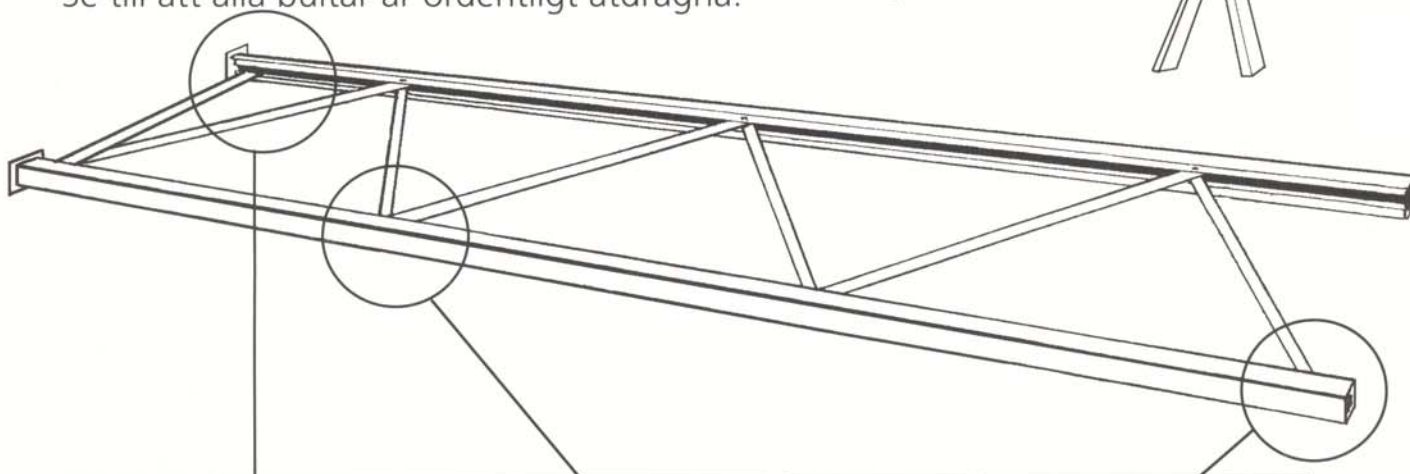
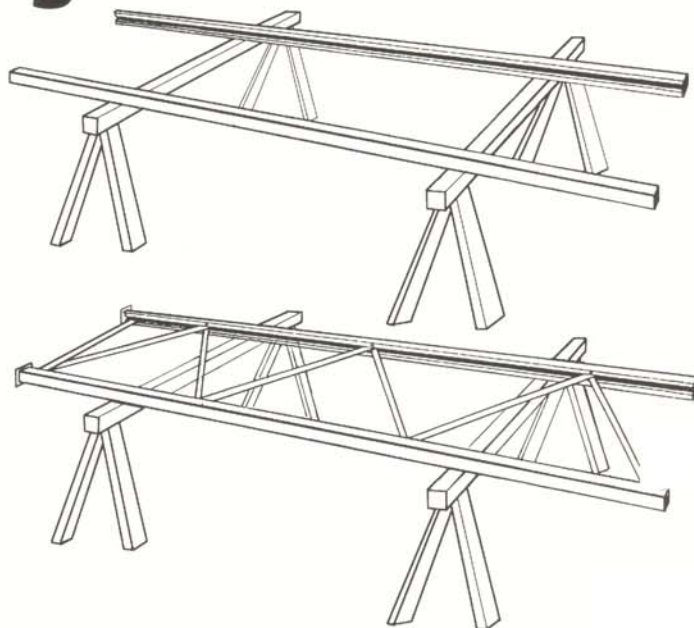
Lägg upp stolparna med öppningarna mot varandra.

Montera horisontal- och diagonalstagen med start i 3:e hålet (114 mm) från botten. (se staganvisningen nedan).

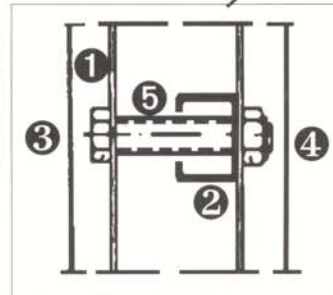
Därefter monteras fotplattorna i nedre hålet (14 mm).

Använd skruv M10x65 mm Unbrako och låsmutter M10.

Se till att alla bultar är ordentligt åtdragna.

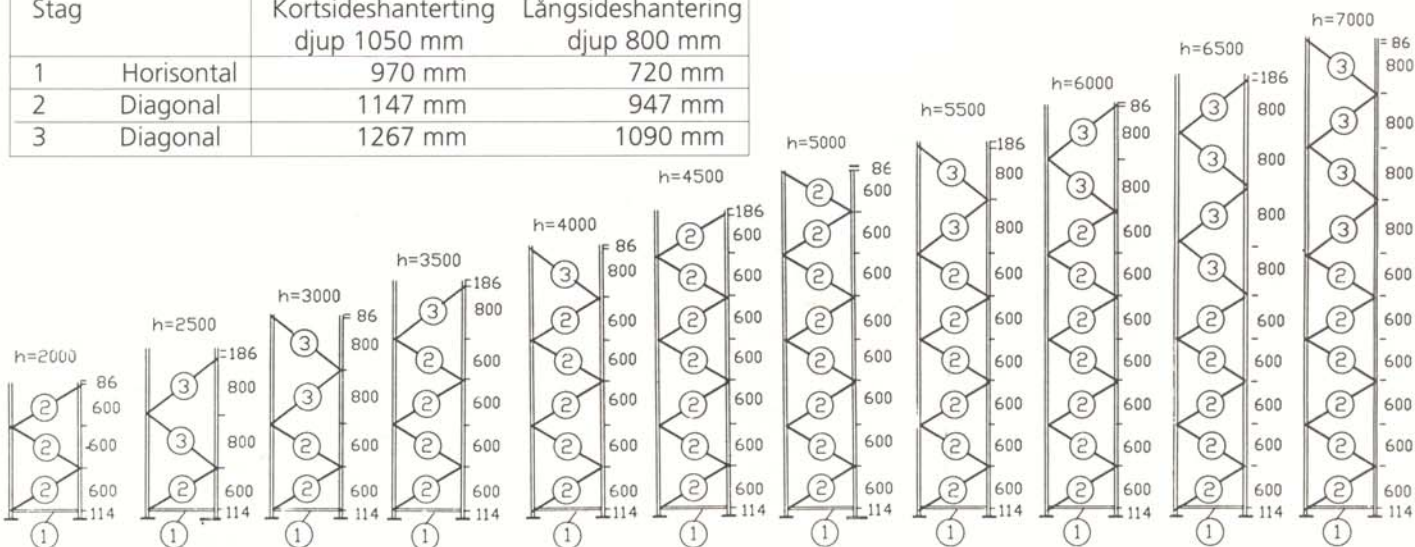


- |   |        |
|---|--------|
| 1 | Stolpe |
| 2 | Stag   |
| 3 | Skruv  |
| 4 | Mutter |
| 5 | Hylsa  |

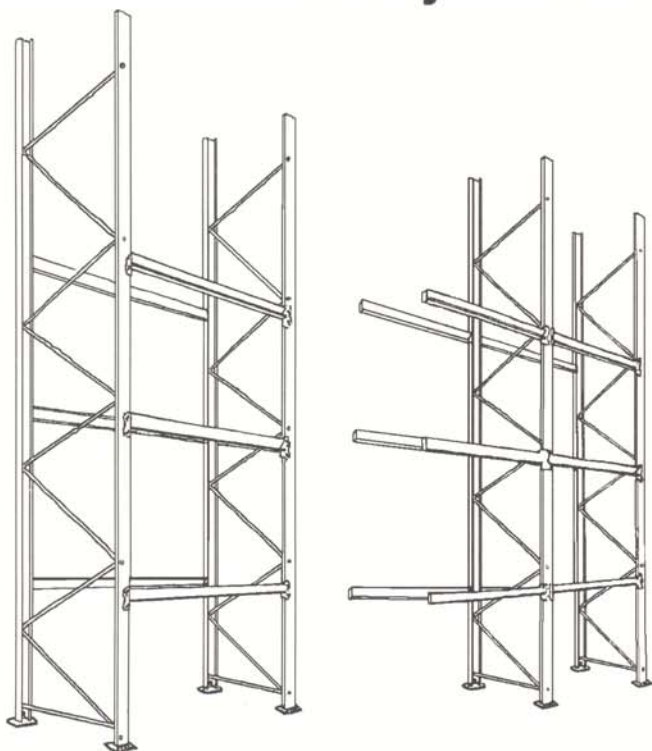


## Staganvisning

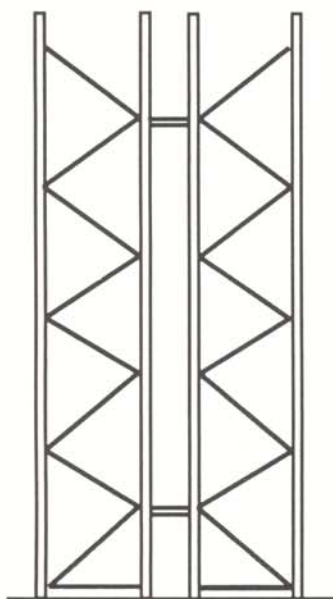
Stag		Kortsidshantering djup 1050 mm	Längsidshantering djup 800 mm
1	Horisontal	970 mm	720 mm
2	Diagonal	1147 mm	947 mm
3	Diagonal	1267 mm	1090 mm



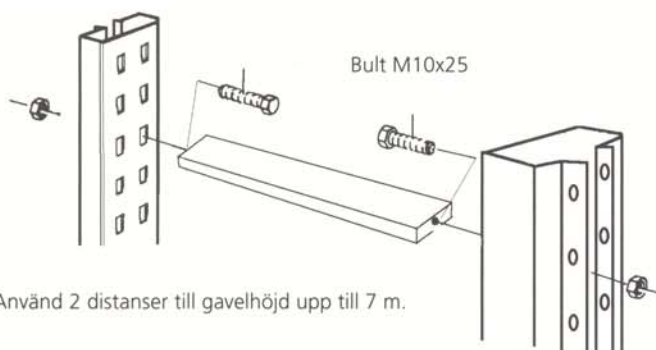
## Montera Startsektion Följesektion



## Vid dubbelställ

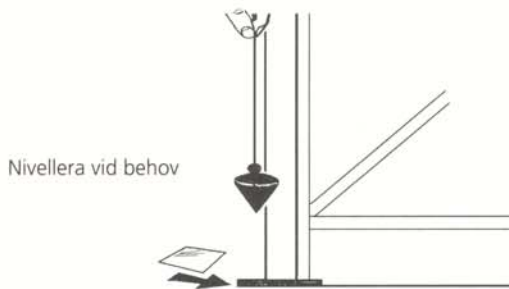


## Distans

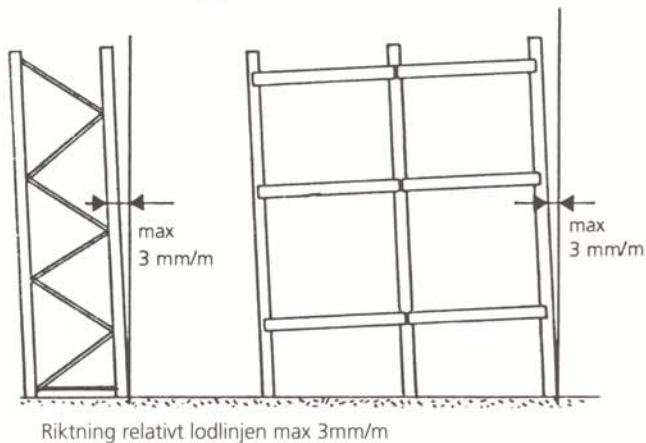


Använd 2 distanser till gavelhöjd upp till 7 m.

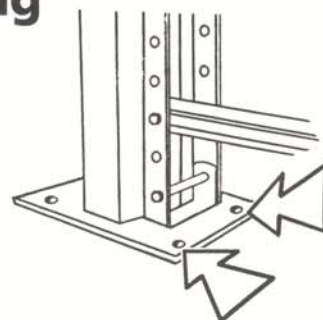
## Kontrollera lodlinjen



## Lutning

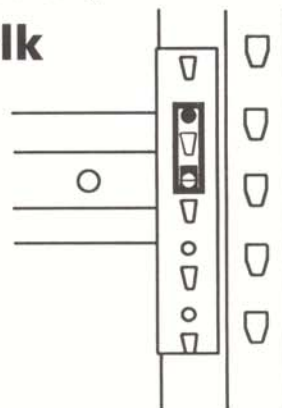


## Förankring



Samtliga stolpar bör förankras i golv med minst 1st expanderbult M 10x80 per fot. Vid enkelställ högre än 4000 mm skall samtliga stolpar förankras. Använd i första hand bakre hålen i fotplattan. Vid montering på andra underlag än betonggolv, kontakta oss för anvisningar.

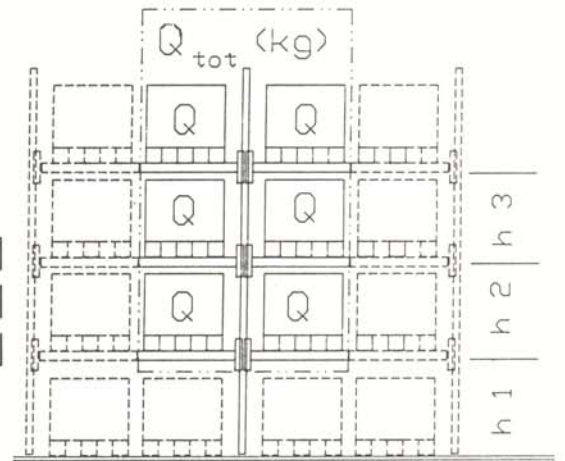
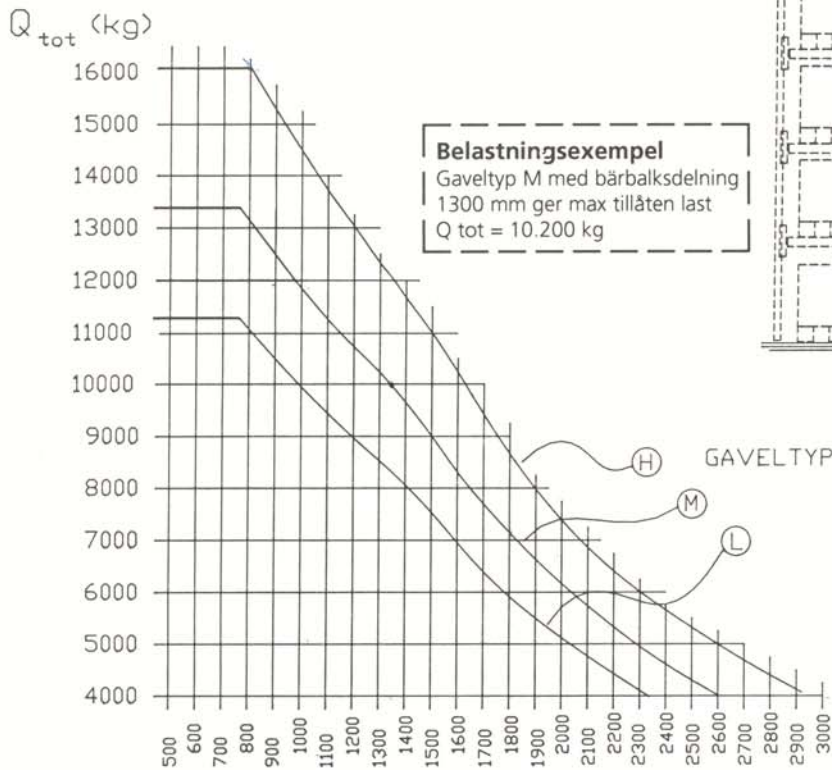
## Bärbalk



Montera bärbalken. Kontrollera att den automatiska låsprinten är säkrad

# Belastningsdiagram

## Gaveltyp L-M-H



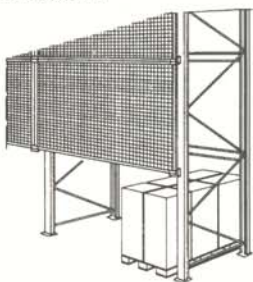
Pallställets kapacitet (maximala lasten per sektion) är direkt beroende av avståndet  $h_1$  mellan golvet och nedersta bärplanet samt av avståndet mellan de övriga bärplanen  $h_2$ - $h_3$ . Hur kapaciteten förändras med hänsyn till delningsavståndet framgår av diagrammet.

BÄRBALSKINDELNING  $h_1$  ( $h_2$ - $h_3$ ), mm.

# Säkerhetstillbehör

Ett viktigt led i strävan mot största möjliga säkerhet är att pallställen kompletteras med erforderliga påkörningskydd, tunnelskydd, pallstopp, rasskydd mm.

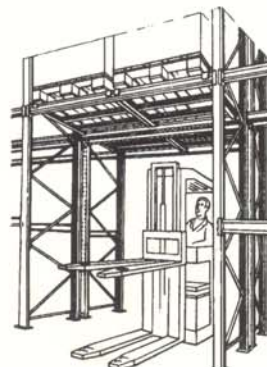
**Rasskydd**, enligt SS 2240 skall pallställ förses med rasskydd om det gränsar mot områden där nedfallande gods kan åstadkomma skador.



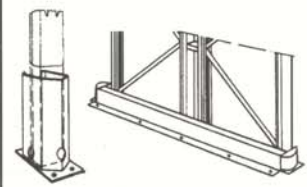
**Genomskjutningskydd** monteras t ex på enkelställ som står mot en vägg.



**Tunnelskydd** skall alltid monteras vid truckgenomfarter och motsvarande.



**Stolpskydd** och **gavelskydd** är effektiva hjälpmedel när det gäller att undvika påkörnings-skador.



# Säkerhetsfrågor

## Ansvar

### Vem har ansvaret?

**Arbetsgivaren har alltid huvudansvaret.**

Arbetsgivaren är alltid skyldig att se till att arbetet kan utföras utan risk för ohälsa eller olycksfall.

Det innebär bland annat att arbetsgivaren är skyldig att förvissa sig om att den som ska utföra ett jobb får tillräcklig instruktion och verkligen lär sig arbetet. Personalen skall inte enbart veta vilka risker som kan finnas utan också kunna undvika riskerna.

Läs mer om arbetsgivarens ansvar i ADI 379 utgiven av

**Arbetskyddsstyrelsen.**

## Standard

### Svensk standard SS 2240 Pallställ

Ett kontrollprogram föreskrives i Svensk standard SS 2240.

Brukaren ansvarar för att detta kontrollprogram genomföres.

På baksidan av denna bruksanvisning finns en sammanställning av kontrollpunkterna. För ytterligare information rekvirera SS 2240 från Standardiseringskommissionen i Sverige, SIS.

## Ombyggnad/underhåll

### Ombyggnad

Hur pallstället påverkas när bärplanen flyttas framgår av diagrammet på föregående sida. Vid större ombyggnader skall alltid KASTEN-HØVIK kontaktas för råd och anvisningar.

### Underhåll

Påkörningsskador skall alltid åtgärdas omedelbart eftersom de oftast på ett avgörande sätt påverkar pallställets bärighet. En deformationad stolpe eller bärbalk som överbelastas så att kvarstående deformation uppstått, utgör alltid en latent rasrisk och skall därför bytas ut.